



COLLECTION

**2014**



UN'AZIENDA  
TUTTA ITALIANA



# REMAIL DOCCE UNA GARANZIA DA OLTRE 40 ANNI



## L'AZIENDA

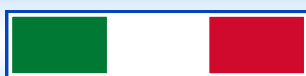
Siamo un'Impresa Italiana che vanta oltre 40 anni di esperienza, nata da persone innamorate della natura e con una passione smisurata per il benessere psicofisico della persona.

Sin dagli albori, il nostro obiettivo primario è stato quello di unire "efficienza" e "qualità" al risparmio dei nostri clienti, non tralasciando mai la scelta delle materie prime.

Nel corso degli anni, abbiamo realizzato soluzioni innovative che hanno inciso notevolmente nel miglioramento della vita dei nostri clienti.

Il nostro profondo impegno personale trae la sua origine da solide capacità organizzative e dal costante riferimento a un insieme di valori, come la cura delle relazioni con i clienti, la forte tradizione nelle innovazioni scientifiche e tecnologiche, e l'eccellenza della produzione Made in Italy.

L'unione di queste capacità rappresentano le fondamenta di un'azienda che si ispira ai suoi principi di qualità e professionalità, persegue con tenacia i suoi obiettivi e mantiene con assiduità gli impegni presi.

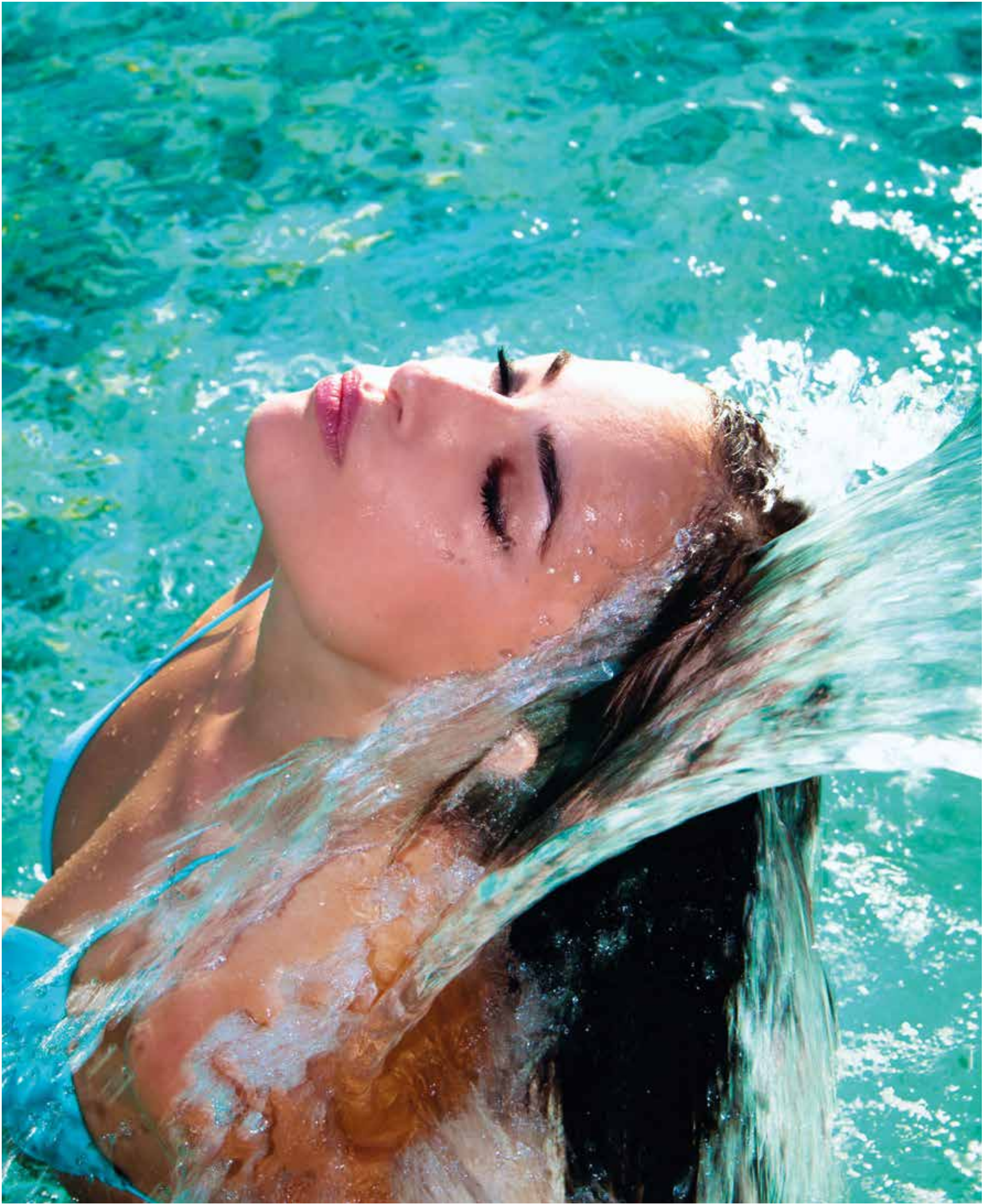


**MADE IN ITALY**





# REMAIL DOCCE...



...REALIZZA  
IL TUO SOGNO



**Trasforma**  
**la tua vecchia vasca da bagno o la tua vecchia**  
**doccia in un modernissimo e funzionale**  
**box doccia multifunzione**

**Da oltre 40 anni il nostro obiettivo**  
**è rinnovare il bagno senza opere murarie, nel minor**  
**tempo e con lavoro di qualità garantito, creando**  
**sicurezza e benessere per i nostri clienti**  
**all'imbattibile prezzo di fabbrica.**



# LE PROBLEMATICHE PIÙ COMUNI DEI NOSTRI CLIENTI



- Ho sempre **paura di cadere**
- **Se scivolo** quando sono solo in casa?
- Vorrei **cambiare ma...**
- La mia **vasca è vecchia e brutta**
- Questo **sporco non va più via**
- Non troverò mai delle **piastrelle uguali alle mie...**
- **Cambiare???** Operai in casa per chissà quanto tempo, polvere, troppi soldi da spendere...
- Sono anziano e **faccio fatica ad entrare nella vasca da bagno**
- **Un dramma per uscire dalla vasca** dopo il bagno



# REMAIL, LA SOLUZIONE PIÙ EFFICACE AI PROBLEMI



- Il lavoro viene eseguito su **misura**
- da squadre di **tecnici specializzati**
- al massimo **in una giornata**
- **senza opere murarie**
- lasceranno il **tuo bagno pulito** come lo hanno trovato
- **nessuna** piastrella nuova
- **smaltiranno** tutto il **materiale di scarto**
- potrai **goderti una doccia in massima sicurezza**
- riscoprire il **benessere per tutta la famiglia**





# TRASFORMAZIONE VASCA DA BAGNO...

## FASI DI LAVORAZIONE

- Taglio e rimozione vasca esistente
- Eliminazione di tutti i detriti
- Installazione piatto doccia e collegamento nuovo scarico
- Posizionamento rivestimento a parete
- Montaggio accessori e box doccia con possibilità di ricavare uno spazio per la lavatrice o il lavatoio

## PRIMA



## DURANTE



**IN UNA GIORNATA  
SENZA BISOGNO  
DI PIASTRELLE**

**LAVORI  
GARANTITI**



...IN UNA MODERNA  
ED ESCLUSIVA DOCCIA



DOPO



**PRODUZIONE E VENDITA DALLA FABBRICA**

**DETRAZIONI FISCALI PER RISTRUTTURAZIONE**

**AGEVOLAZIONI PER INVALIDITÀ**





# TRASFORMAZIONE VASCA IN DOCCIA

1



TAGLIO VASCA

2

RIMOZIONE  
VASCA





3



SMALTIMENTO  
DETRITI

4

PREPARAZIONE  
PLATEA E  
COLLEGAMENTO  
NUOVO SCARICO





# TRASFORMAZIONE VASCA IN DOCCIA

5



INSTALLAZIONE  
NUOVO PIATTO  
DOCCIA

6

POSIZIONAMENTO  
RIVESTIMENTO A  
PARETE



# LAVORI GARANTITI IN UNA GIORNATA



7



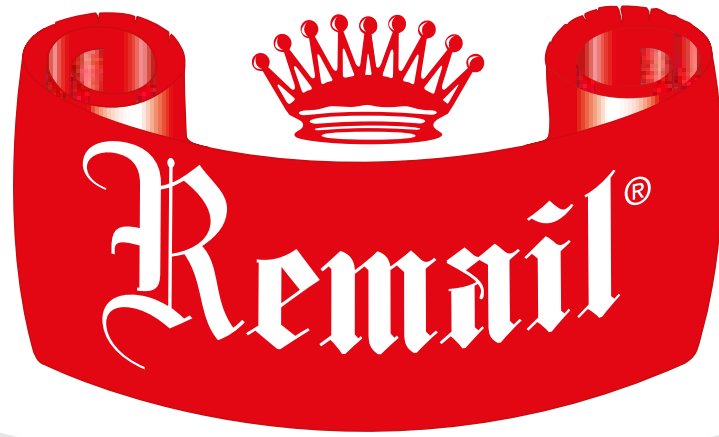
INSTALLAZIONE  
NUOVA DOCCIA  
ED ACCESSORI

8





[www.remail.it](http://www.remail.it)



Remail offre una gamma di soluzioni dal design raffinato e moderno, coniugando nel modo più avanzato tecnologia e funzionalità per ottenere il massimo confort.



# SOLUZIONE STANDARD BIANCO





# SOLUZIONE STANDARD CONFORT/BENESSERE





# SOLUZIONE IDROMASSAGGIO CLASSIC



SOLUZIONE IDROMASSAGGIO

HI-TECH





# SOLUZIONE BALZETTO



# SOLUZIONE LAVATRICE





# SOLUZIONE LAVATOIO



# SOLUZIONE STANDARD SATINATO/CROMATO





# SOLUZIONE APERTURA SALOON





# SOLUZIONE APERTURA ANGOLARE





[www.remail.it](http://www.remail.it)



Gli accessori  
per vasche da bagno e docce  
della linea Remail sono progettati  
per soddisfare le vostre richieste  
garantendo il massimo benessere



LINEA

ACCESSORI



COLONNA  
IDROMASSAGGIO  
12 PUNTI



COLONNA  
IDROMASSAGGIO  
VEGAS IN ACCIAIO  
SATINATO



COLONNA  
MISCELATORE



MISCELATORE  
VASCA



MISCELATORE  
DOCCIA



ASTA DOCCIA



ASTA DOCCIA DOPPIA



MISCELATORE  
CUSIOMIX



MISCELATORE  
TERMOSTATICO



# LINEA ACCESSORI



MANIGLIA DI SICUREZZA  
RIBALTABILE



SEGGIOLINO  
VASCA



SEDIA DOCCIA  
CON BRACCIOLI



COLONNA PORTA  
SAPONE PIATTA



COLONNA PORTA  
SAPONE ANGOLARE



PORTA SAPONE



SEGGIOLINO  
DOCCIA DA PARETE



MANIGLIA  
DI SICUREZZA



PEDANA  
ANTISCIVOLO LEGNO

# SMART VASCA

---



**PRODUZIONE E VENDITA DALLA FABBRICA**





**PROBLEMI AD ENTRARE NELLA  
VOSTRA VASCA DA BAGNO?**

**LA SOLUZIONE C'È!**

**SOVRAPPONIAMO  
UNA VASCA NUOVA CON SPORTELLO  
SULLA TUA VECCHIA VASCA**





# SMART VASCA

**Con il sistema “SmartVasca” potrai finalmente entrare nella tua vasca con più semplicità, evitando di cadere o di scivolare durante lo scavalcamento abituale sulle vasche tradizionali.**

È una soluzione che va incontro ad esigenze particolari di mobilità per anziani e disabili, ad un prezzo estremamente interessante, in quanto è possibile trasformare la tua vasca esistente e non dover comprarne una nuova. In sole 3 ore un nostro operatore è in grado di trasformare la tua vasca tradizionale in una vasca da bagno con porta laterale. L'installazione, è inclusa nel prezzo.

## I VANTAGGI

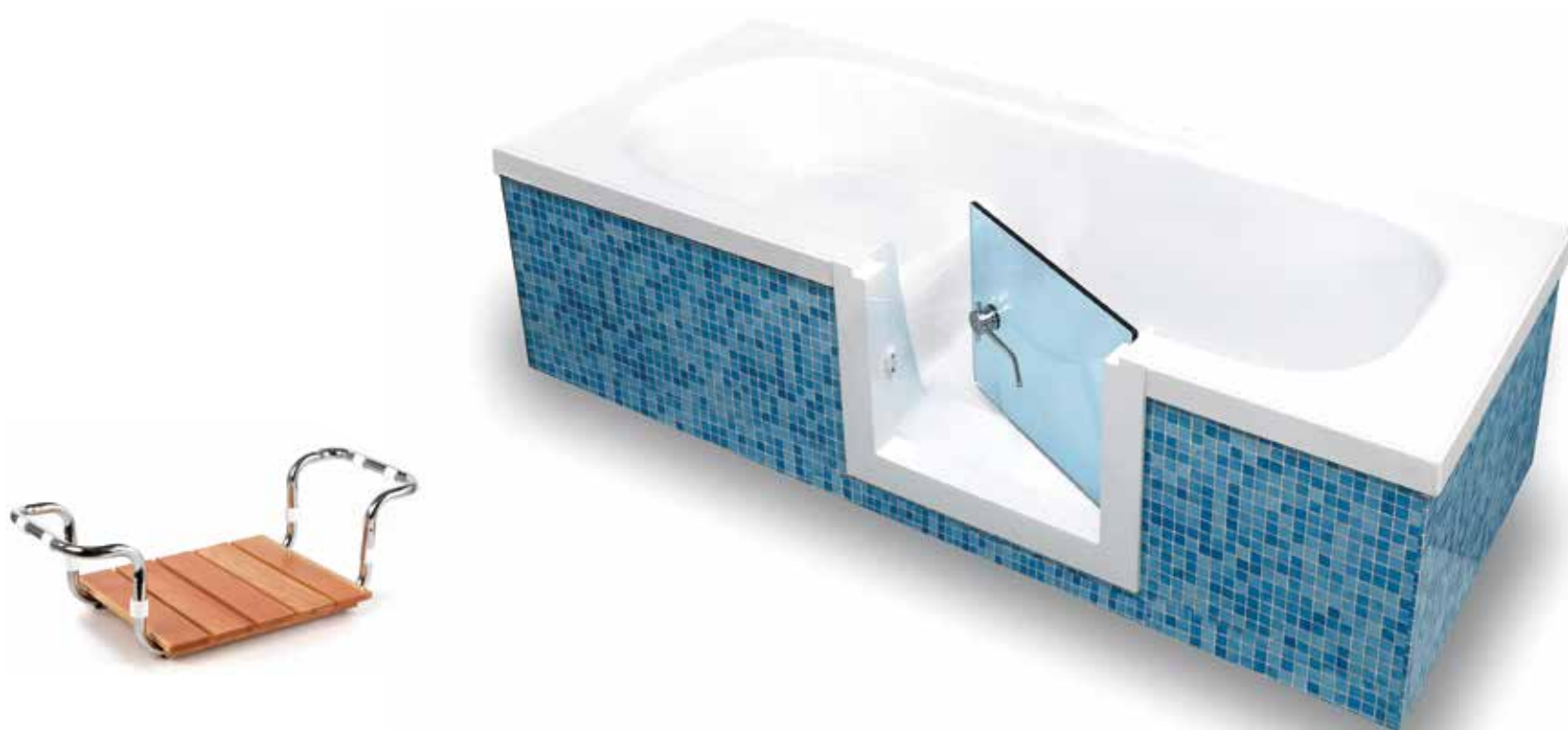
- Non viene effettuato alcun intervento idraulico
- Non servono piastrelle di scorta
- L'operazione viene effettuata con particolare attenzione alla pulizia del vostro bagno
- La soluzione è garantita 2 anni
- La soluzione proposta è installabile su qualsiasi tipo di vasca
- La soluzione risolve il tuo problema ed è fra le più economiche del mercato
- Garanzia di tenuta stagna alle guarnizioni specifiche
- Il Montaggio rapidissimo
- Nessun Cantiere in casa





## PROCEDURA DI MONTAGGIO

1. Presa delle misure della vasca esistente
2. Taglio dell'attuale vasca per ospitare lo sportello
3. Inserimento e fissaggio della nuova vasca con sportello
4. Controllo della tenuta stagna



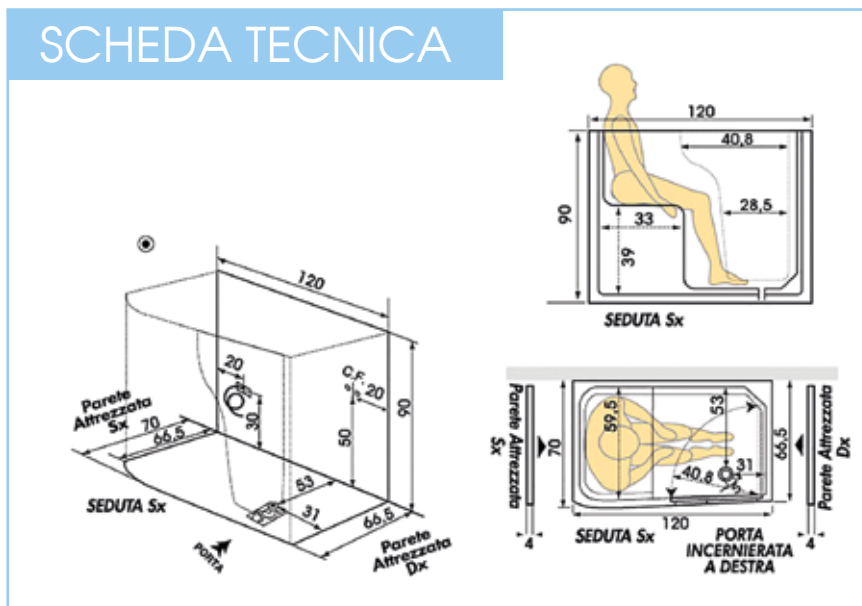


# VASCA MARTA



Marta, la vasca con porta che si apre verso l'interno, per soddisfare le esigenze di chi necessita di una comoda e spaziosa vasca ma ha uno spazio ridotto in bagno che non permette l'installazione.

## SCHEDA TECNICA



L'esperienza acquisita ascoltando le difficoltà dei clienti ci ha incentivato a creare un prodotto idoneo per essere installato anche a ridosso di una porta, un mobile o una colonna. Aprendo la porta verso l'interno infatti, oltre a guardare lo spazio esterno, altrimenti occupato dall'ingombro della porta, si evitano definitivamente le aperture accidentali della stessa quando la vasca è ancora piena d'acqua.

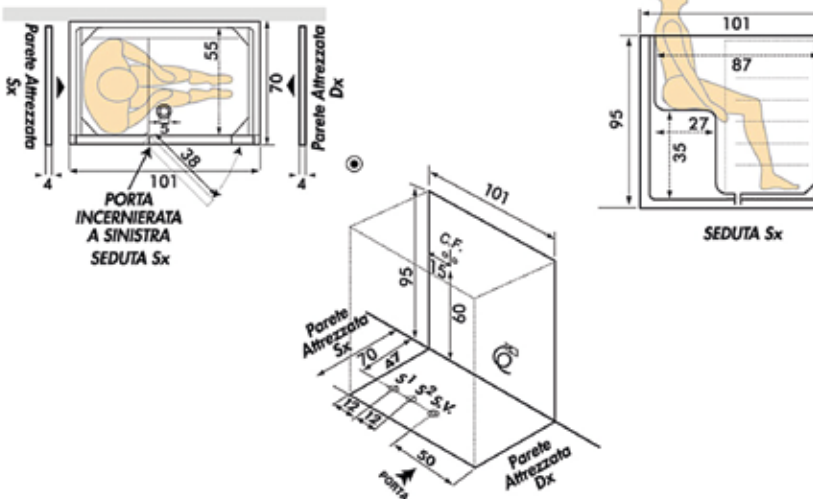
DIM: 120 X 66,5 (70) X 90



# VASCA GINEVRA



## SCHEMA TECNICA



Come ogni prodotto di questa linea, la Vasca Ginevra presenta tutte le caratteristiche e comfort della "Marta", con in più la particolarità di avere dimensioni ridotte che ne permettono l'inserimento in qualsiasi ambiente.

Struttura monoblocco con porta a tenuta stagna può essere allestita di impianto idromassaggio dove l'accensione è pneumatica e l'intensità è regolabile. Su richiesta la porta può essere fornita incernierata a Sinistra o Destra

DIM: 101 X 70 X 95







# CATALOGO PRODOTTI 2014



## INDICE

L'azienda	pag. 3
Realizza il tuo sogno	pag. 5
Problematiche comuni	pag. 6
Trasformazione vasca	pag. 8
Soluzioni	pag. 15
Idromassaggio	pag. 18
Balsetto	pag. 20
Lavatrice	pag. 21
Lavatoio	pag. 22
Soluzione cromato	pag. 23
Soluzioni apertura	pag. 24
Accessori	pag. 27
Smart Vasca	pag. 32
Vasche	pag. 36



**REMAIL S.r.l**

Via De Marchi, 11/C  
10148 Torino