

# NIA CASA

la casa italiana 





## INDICE

L'Azienda	pag. 4
Vantaggi e Ristrutturazione	pag. 8
Fasi di lavorazione	pag. 9
Piastrelle	pag. 24
Sanitari	pag. 26
Rubinetteria	pag. 31
Mobili Confort	pag. 32
Box Doccia	pag. 34
Vasche	pag. 35
Accessori	pag. 36



**NIA CASA**  
la casa italiana 

**Dal 1984 specialisti nella ristrutturazione dei bagni.**

**Da 30 anni rendiamo più belli, più comodi  
e più sicuri i bagni Italiani con soluzioni innovative  
e personalizzate che migliorano la qualità della vita.**



# NIA CASA

la casa italiana 

**Azienda 100% Made in Italy**

***ANCHE VOI SIETE STANCHI  
DEL VOSTRO VECCHIO BAGNO ?***



***ALLORA PERCHÉ  
ASPETTARE?***

# NIA<sup>^</sup> CASA

## è quello che cercate!

- *Ristrutturazione completa del bagno.  
con rifacimento dell'impianto idraulico.*
- *Prodotti di qualità 100% Made in Italy.*
  - *Lavori ad opera d'arte.*
  - *Garanzia 10 anni!.*



# I VANTAGGI DI NIÀ CASA

- RIFACIMENTO BAGNO IN 3 GIORNI
- LAVORAZIONI PERSONALIZZABILI
- MATERIALI 100% MADE IN ITALY
- DESIGN E QUALITÀ DI ECCELLENZA
- OLTRE 30 ANNI DI ESPERIENZA
- 10 ANNI DI GARANZIA SU TUTTO
- 50% DI DETRAZIONE FISCALE



# FASI DI LAVORAZIONE

## **GIORNO 1**

### - PREPARAZIONE

*Isolamento e sigillazione degli ambienti per evitare polvere e rotture nel resto della casa*

### - DEMOLIZIONE

*Rimozione completa della pavimentazione, delle piastrelle, dei sanitari e degli impianti idraulici*



# FASI DI LAVORAZIONE

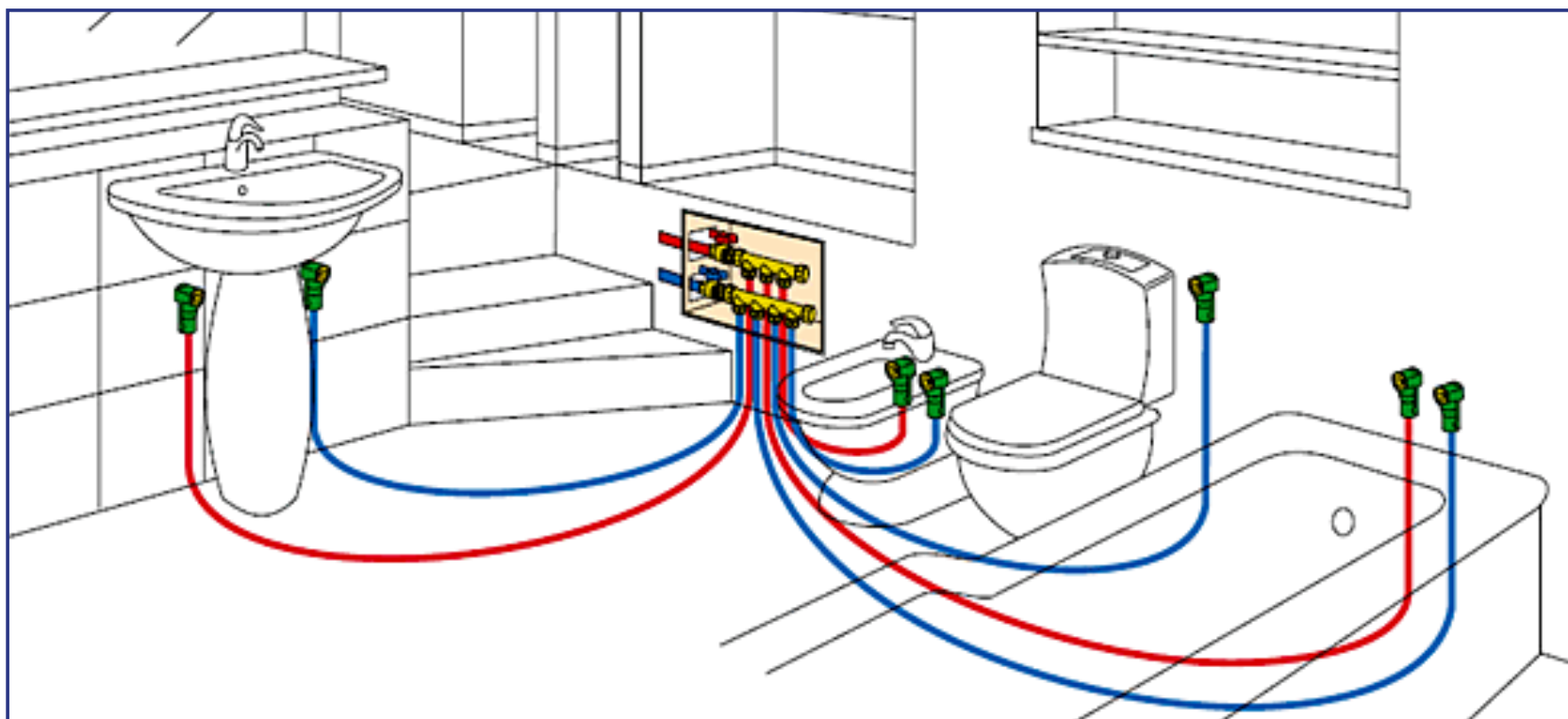
## **GIORNO 1**

### - RIFACIMENTO IMPIANTO IDRAULICO

*Creazione impianto idraulico con innovativo sistema senza giunture tra la mandata principale e i punti di uscita, che ci permette di garantire i lavori per ben 10 anni.*



### - COLLAUDO IMPIANTO A PRESSIONE PER 12 ORE.



# FASI DI LAVORAZIONE

## **GIORNO 2**

### **- CREAZIONE MASSETTO**

*Ricostruzione col metodo tradizionale (sabbia e cemento) del massetto e rasatura delle pareti, senza utilizzo di schiume espanse o colle.*

### **- FINITURE E POSA**

*Finitura e posa della pavimentazione e dei rivestimenti.*



# FASI DI LAVORAZIONE

## **GIORNO 3**

- BAGNO NUOVO

*Montaggio nuovi sanitari (wc, bidet e lavabo)*

*Montaggio box doccia o vasca*



# FASI DI LAVORAZIONE

## **GIORNO 3**

- COLLAUDO FINALE IMPIANTI
- TINTEGGIATURA PARETI
- PULIZIE FINALI



# PRIMA





# DOPO







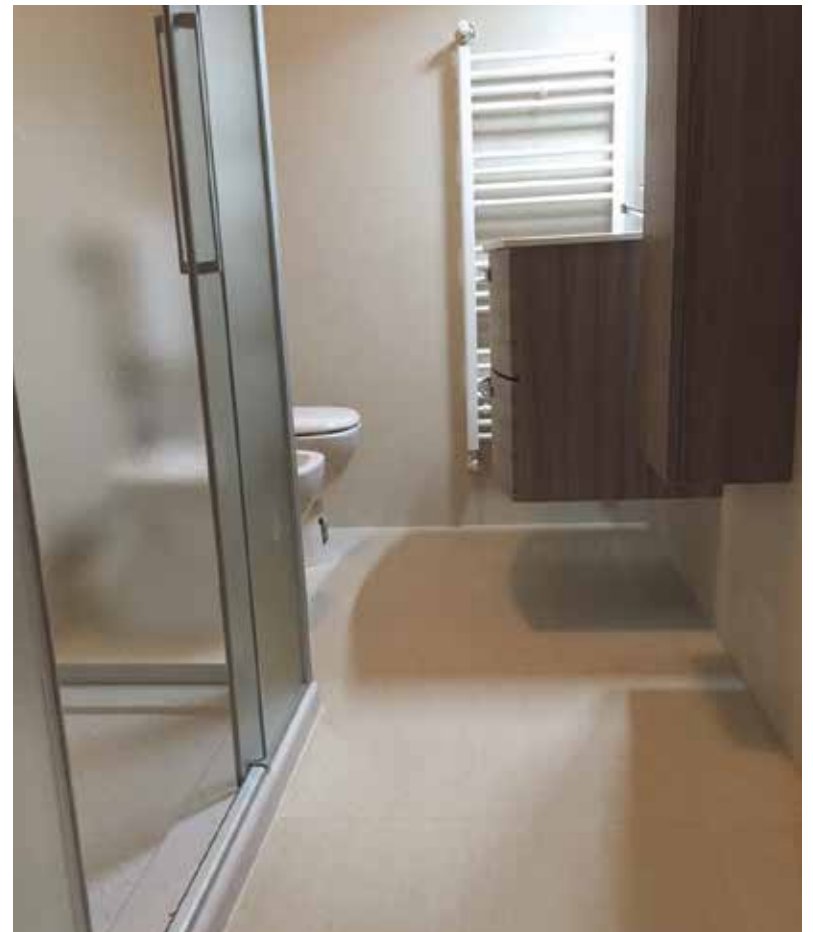
# PRIMA

# DOPO



# PRIMA

# DOPO











# PIASTRELLE MARAZZI

**MARAZZI**



**Bianco**



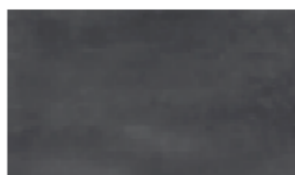
**Azzurro orizzonte**



**Arancione miami**



**Beige autunno**



**Grigio scuro  
innovation**



**Grigio chiaro ideale**



**Rosa alice**



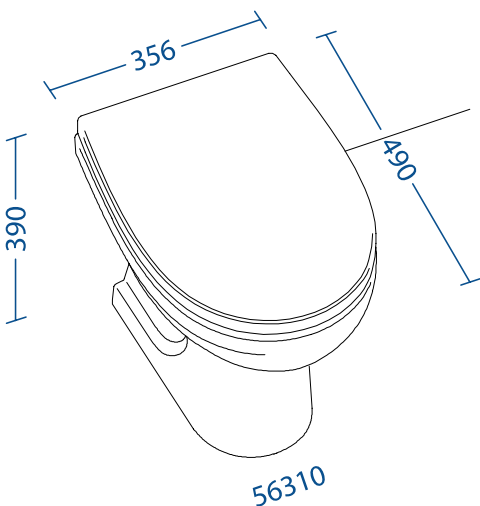
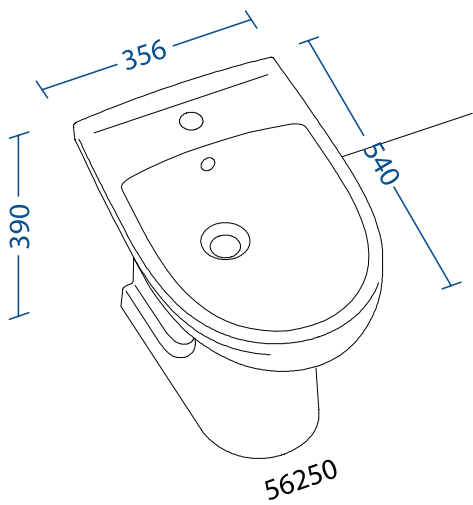
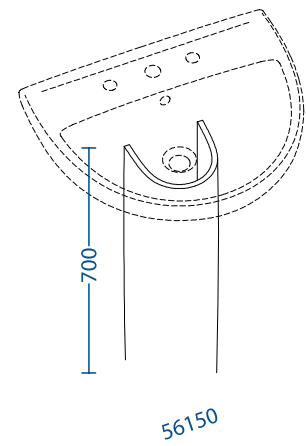
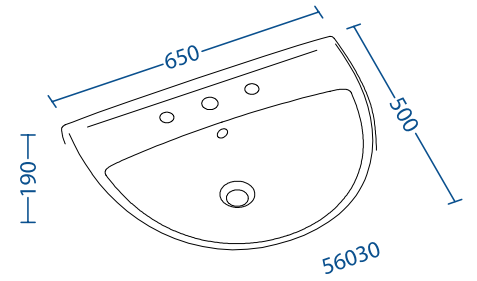




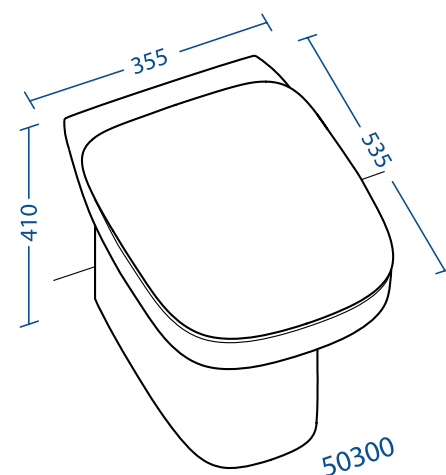
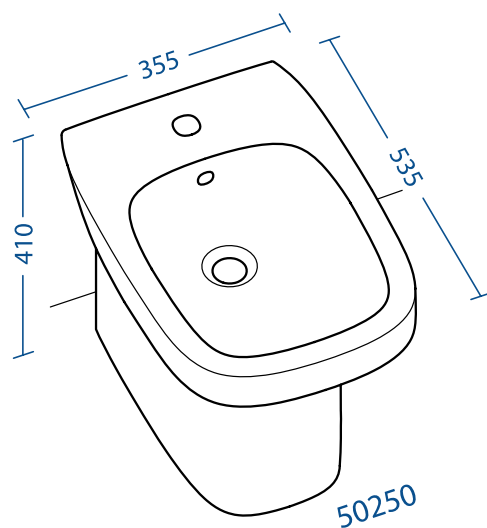
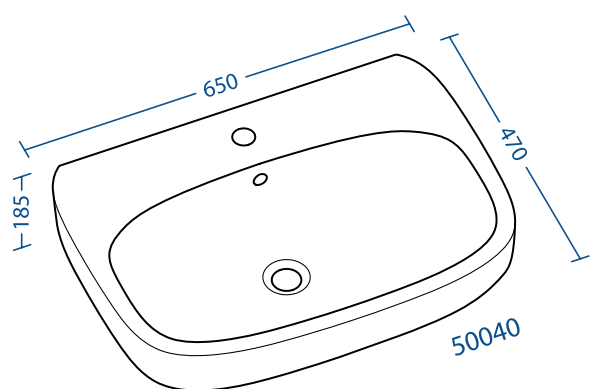
# SANITARI



# Linea Selnova



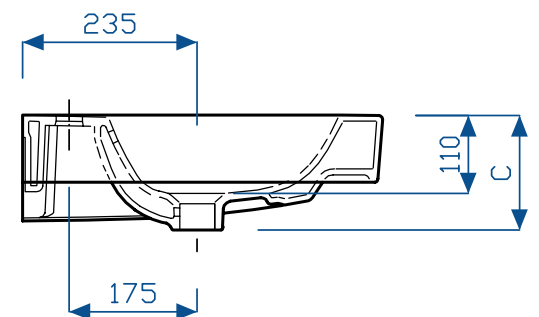
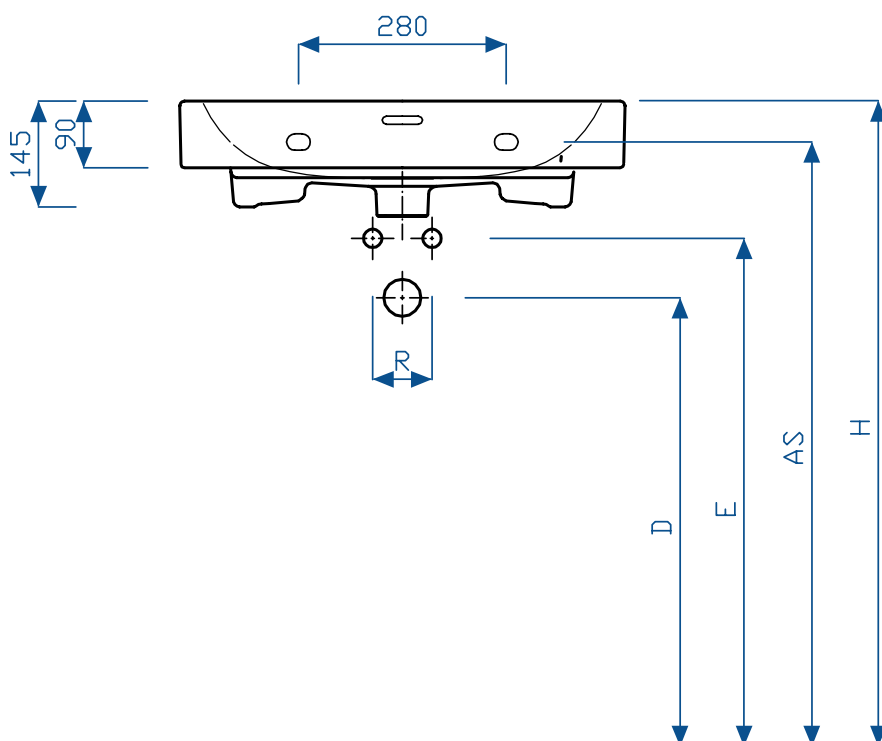
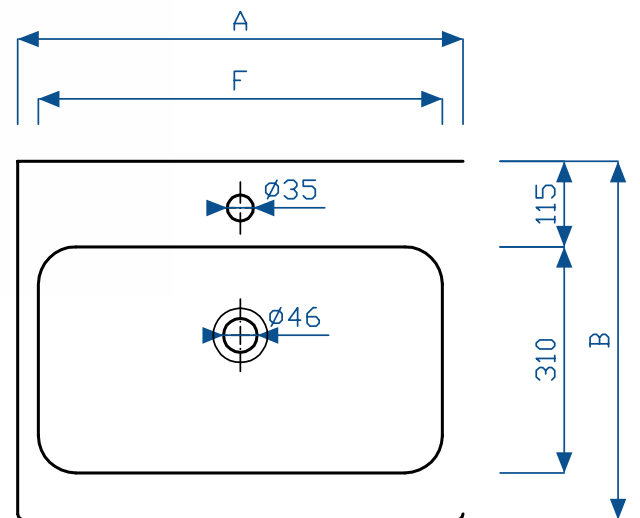
# Linea Fantasia



# Linea Metrica

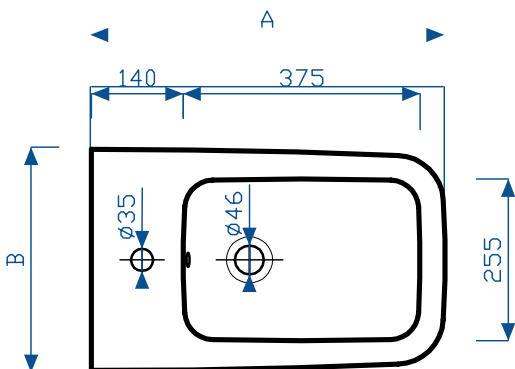
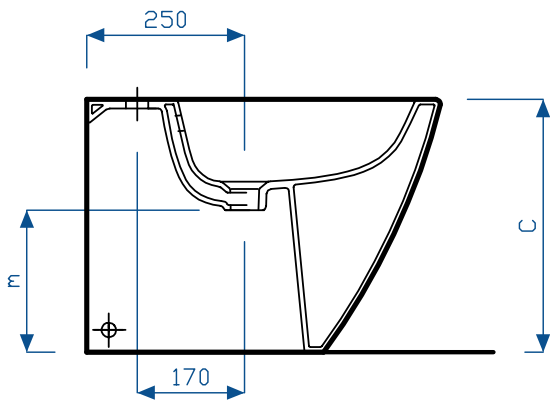
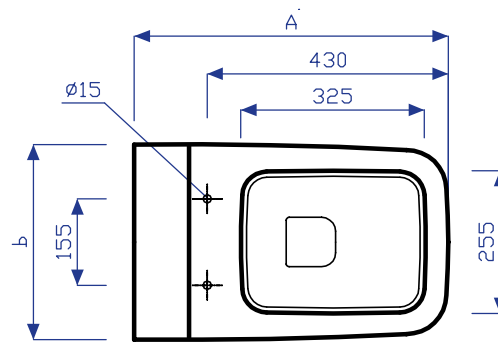
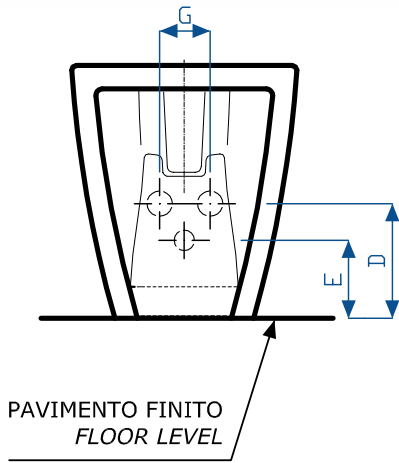
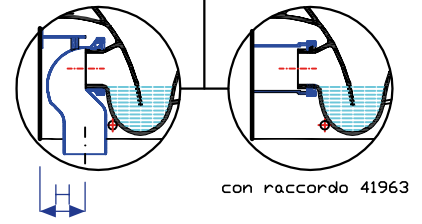
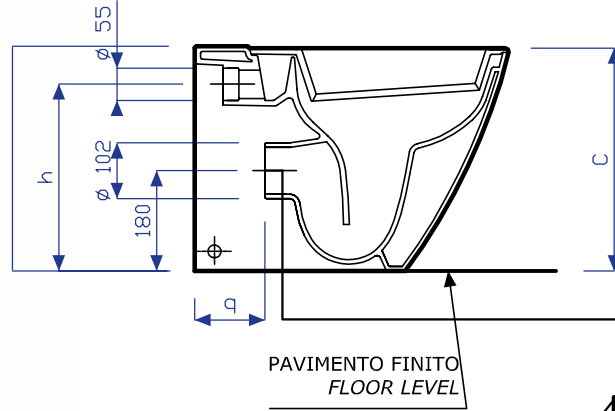


**POZZI·GINORI**





**POZZI-GINORI**



# RUBINETTERIA

**GROHE**



**MISCELATORI  
LAVABO**

**MISCELATORI  
BIDET**



**MISCELATORE  
VASCA**

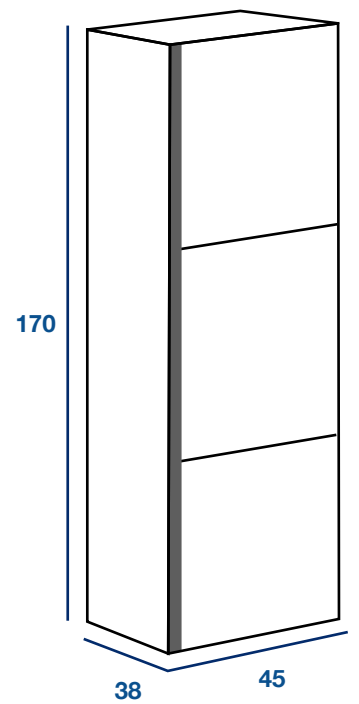
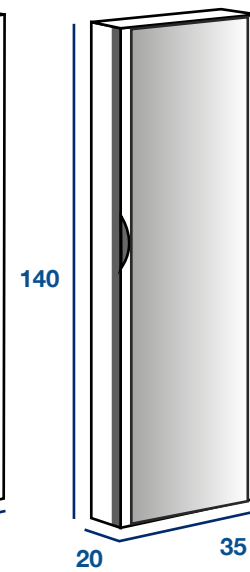
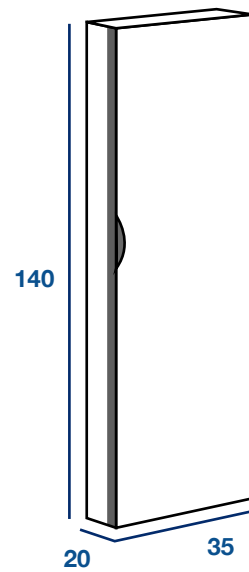
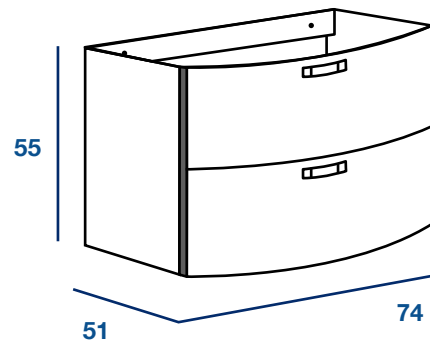
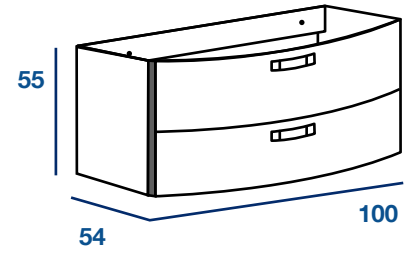
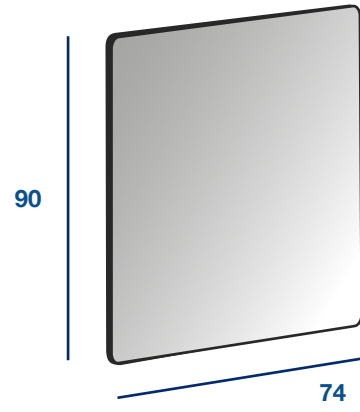
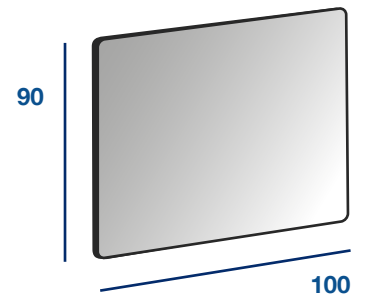
**MISCELATORI  
DOCCIA**



# MOBILI CONFORT







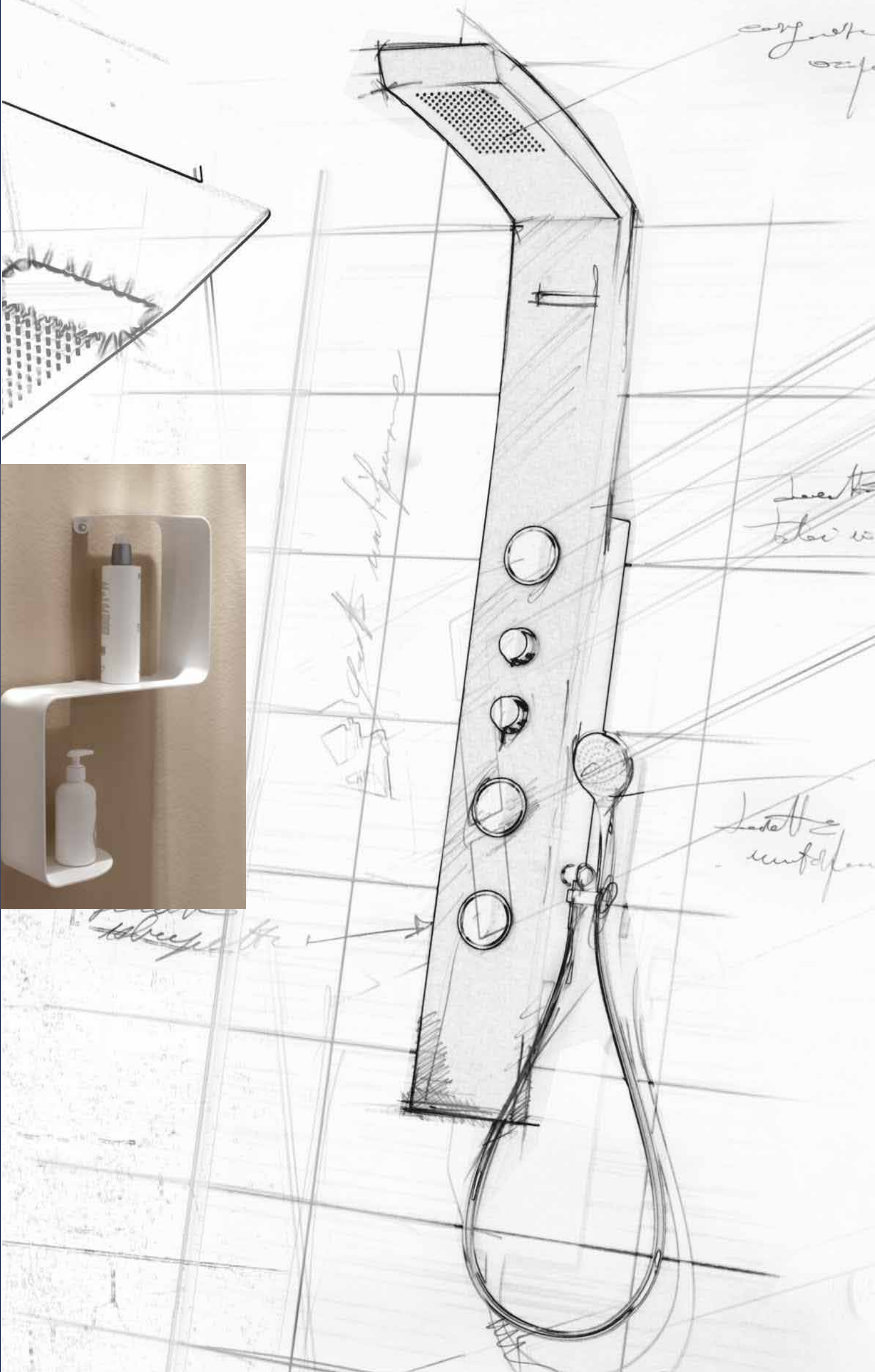
# BOX DOCCIA CLASSIC



# VASCHE



# ACCESSORI



## COLONNA DOCCIA DIANA



## COLONNA DOCCIA ALICE



**Asta doccia  
doppia**



**Maniglia di sicurezza  
cromata**



**Asta doccia**



**Sedia doccia  
con braccioli**



# NIA CASA

utilizza esclusivamente materiali di qualità  
di PREGIATE DITTE





**NIA CASA**  
la casa italiana 